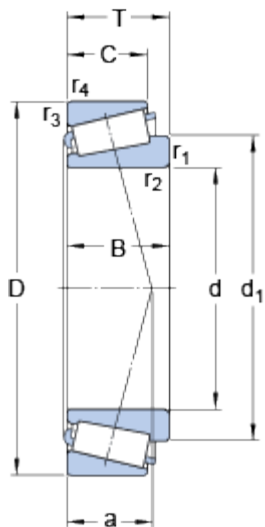


# 30203

Série de dimensions

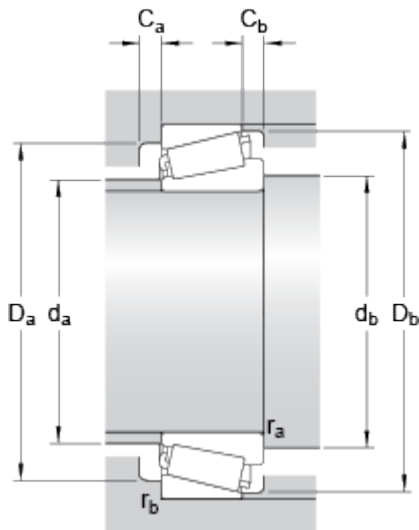
2DB

## Dimensions



d	17	mm
D	40	mm
T	13.25	mm
d <sub>1</sub>	29	mm
B	12	mm
C	11	mm
r <sub>1,2</sub>	min. 1	mm
r <sub>3,4</sub>	min. 1	mm
a	9.515	mm

## Dimensions d'appui



d <sub>a</sub>	max. 23	mm
d <sub>b</sub>	min. 23.5	mm
D <sub>a</sub>	min. 34	mm
D <sub>a</sub>	max. 34.5	mm
D <sub>b</sub>	min. 37	mm
C <sub>a</sub>	min. 2	mm
C <sub>b</sub>	min. 2	mm

## Données de calcul

Charge dynamique de base	C	23.4	kN
Charge statique de base	C <sub>0</sub>	18.6	kN
Limite de fatigue	P <sub>u</sub>	1.83	kN
Vitesse de référence		15000	r/min
Vitesse limite		18000	r/min
Coefficient de calcul	e	0.35	
Coefficient de calcul	Y	1.7	
Coefficient de calcul	Y <sub>0</sub>	0.9	

## Masse

---

Masse du roulement

0.079

kg

---