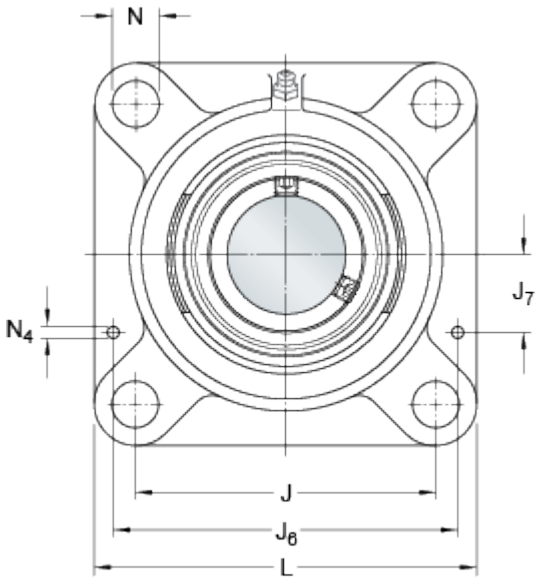
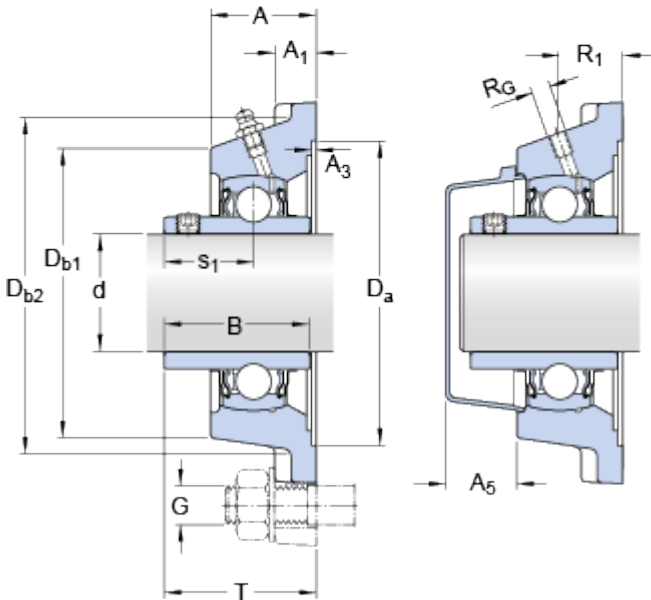
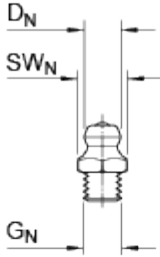


FY 60 TF

Matériau du palier

Fonte

Dimensions



d	60	mm
A	52	mm
A ₁	17	mm
A ₃	H14 3.2	mm
A ₅	35.5	mm
B	65.1	mm
D _a	H11 161.9	mm
D _{b1}	130	mm
D _{b2}	143	mm
J	143	mm
L	175	mm
N	18	mm
s ₁	39.7	mm
T	73.7	mm

Trou fileté

R _G	1/4-28 UNF
R ₁	34.5 mm

Raccord de graissage

D _N	6.5	mm
SW _N	7	mm
G _N	1/4-28 SAE-LT	

Pieds de centrage

J ₆	161	mm
J ₇	49.5	mm
N ₄	4	mm

Données de calcul

Charge dynamique de base

C

52.7

kN

Charge statique de base	C_0	36	kN
Limite de fatigue	P_u	1.53	kN
Vitesse limite (avec tolérance d'arbre h6)		3400	r/min

Masse

Masse du palier complet		3.85	kg
-------------------------	--	------	----

Informations de montage

Filetage vis de blocage	G_2	M10x1	
Taille de clé hexagonale pour vis de blocage	N	5	mm
Couple de serrage recommandé pour la vis de blocage		16.5	N·m
Diamètre recommandé des boulons de fixation, mm	G	16	mm
Diamètre recommandé des boulons de fixation, en pouces	G	0.625	in

Produits associés

Palier		FY 512 M
Roulement		YAR 212-2F

Produits appropriés

Couvercle d'obturation		ECY 212
------------------------	--	---------