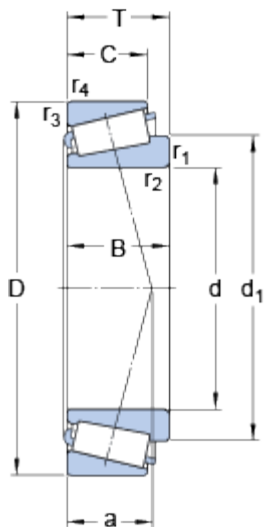


30209

Série de dimensions

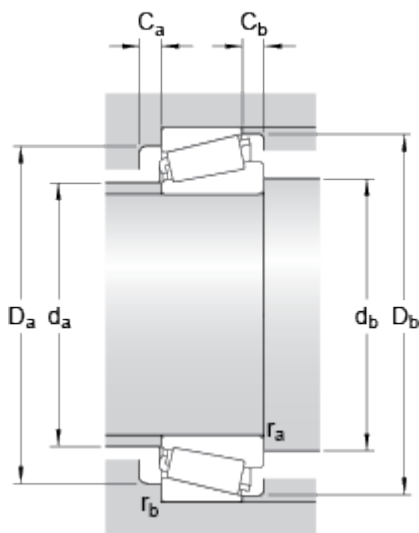
3DB

Dimensions



d	45	mm
D	85	mm
T	20.75	mm
d ₁	63.1	mm
B	19	mm
C	16	mm
r _{1,2}	min. 1.5	mm
r _{3,4}	min. 1.5	mm
a	17.829	mm

Dimensions d'appui



d _a	max. 54	mm
d _b	min. 53.5	mm
D _a	min. 74	mm
D _a	max. 77.5	mm
D _b	min. 80	mm
C _a	min. 3	mm
C _b	min. 4.5	mm
r _a	max. 1.5	mm
r _b	max. 1.5	mm

Données de calcul

Charge dynamique de base	C	81.6	kN
Charge statique de base	C ₀	76.5	kN
Limite de fatigue	P _u	8.65	kN
Vitesse de référence		6300	r/min
Vitesse limite		8000	r/min
Coefficient de calcul	e	0.4	
Coefficient de calcul	Y	1.5	

Coefficient de calcul

Y_0

0.8

Masse

Masse du roulement

0.47

kg
