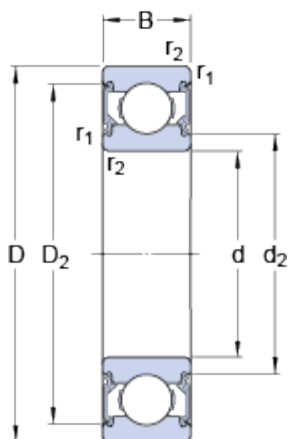


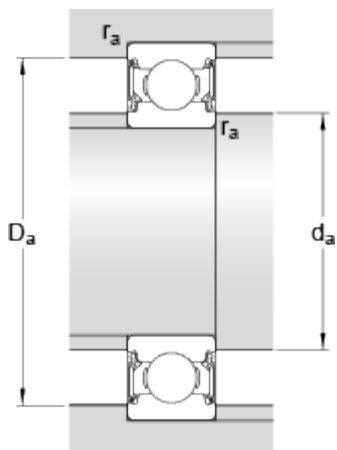
# 6001-2RSH

## Dimensions



d	12	mm
D	28	mm
B	8	mm
d <sub>2</sub>	14.75	mm
D <sub>2</sub>	24.72	mm
r <sub>1,2</sub>	min. 0.3	mm

## Dimensions d'appui



d <sub>a</sub>	min. 14	mm
d <sub>a</sub>	max. 15	mm
D <sub>a</sub>	max. 26	mm
r <sub>a</sub>	max. 0.3	mm

## Données de calcul

Charge dynamique de base	C	5.4	kN
Charge statique de base	C <sub>0</sub>	2.36	kN
Limite de fatigue	P <sub>u</sub>	0.1	kN
Vitesse limite		17000	r/min
Coefficient de calcul	k <sub>r</sub>	0.025	
Coefficient de calcul	f <sub>0</sub>	13	

## Masse

Masse du roulement		0.022	kg
--------------------	--	-------	----