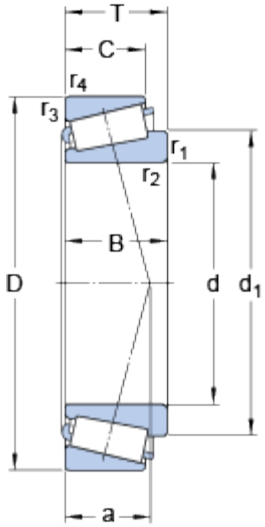


30204

Série de dimensions

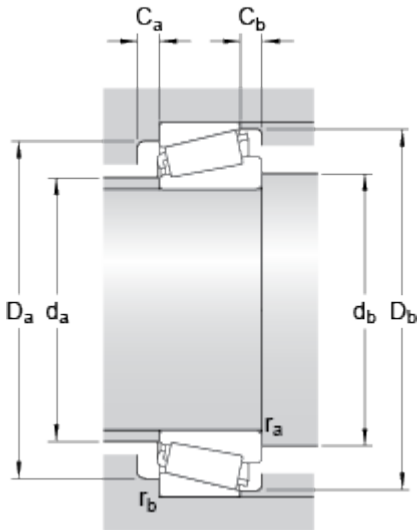
2DB

Dimensions



d	20	mm
D	47	mm
T	15.25	mm
d ₁	33.7	mm
B	14	mm
C	12	mm
r _{1,2}	min. 1	mm
r _{3,4}	min. 1	mm
a	11.028	mm

Dimensions d'appui



d _a	max. 28	mm
d _b	min. 26.5	mm
D _a	min. 40	mm
D _a	max. 41.5	mm
D _b	min. 43	mm
C _a	min. 2	mm
C _b	min. 3	mm
r _a	max. 1	mm
r _b	max. 1	mm

Données de calcul

Charge dynamique de base	C	34.1	kN
Charge statique de base	C ₀	28	kN
Limite de fatigue	P _u	3	kN
Vitesse de référence		12000	r/min
Vitesse limite		15000	r/min
Coefficient de calcul	e	0.35	
Coefficient de calcul	Y	1.7	

Coefficient de calcul

Y_0

0.9

Masse

Masse du roulement

0.12

kg
