

SY 20 TF

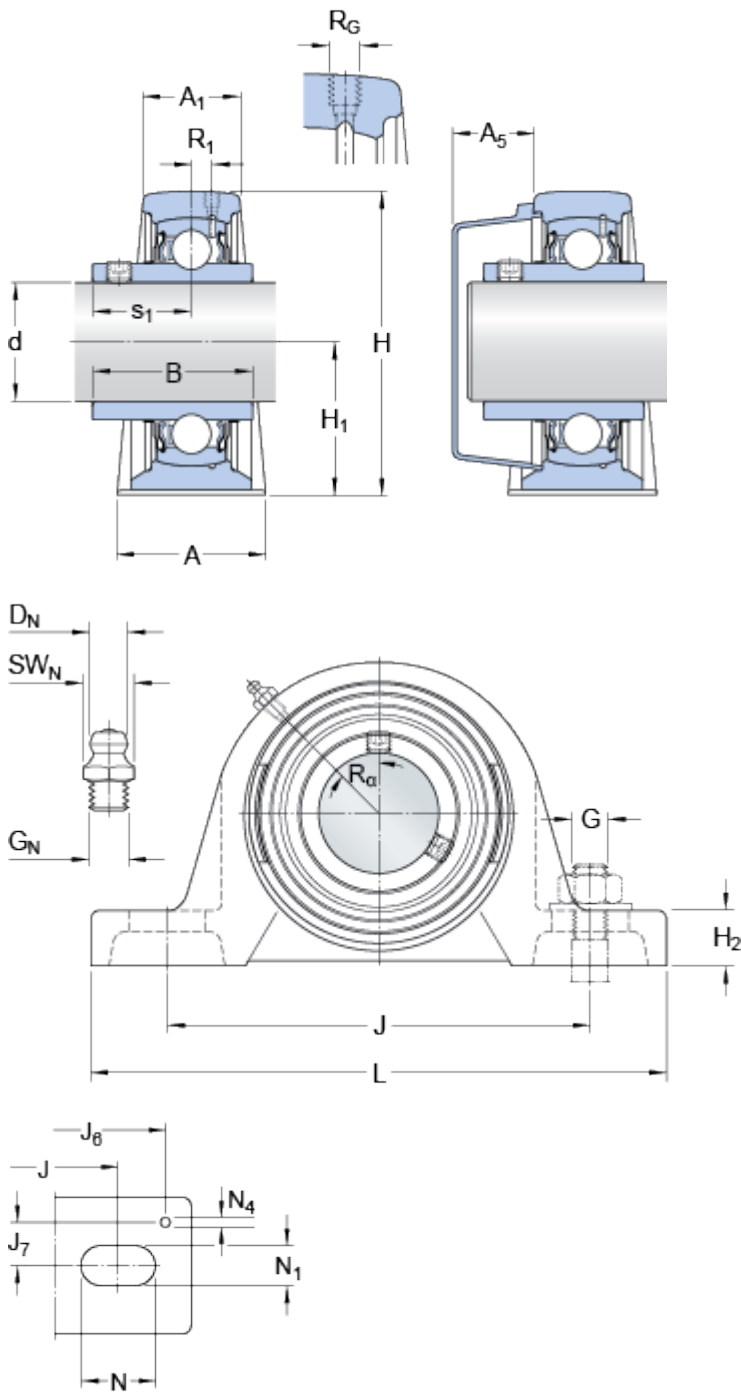
Matériau

Fonte

Données de calcul

Charge dynamique de base	C	12.7	kN
Charge statique de base	C ₀	6.55	kN
Limite de fatigue	P _u	0.28	kN
Vitesse limite		8500	r/min

Dimensions



d	20	mm
A	32	mm
A ₁	21	mm
A ₅	18.5	mm
B	31	mm
H	64.5	mm
H ₁	33.3	mm
H ₂	14	mm
J	97	mm
J	max. 106	mm
J	min. 88	mm
L	127	mm
N	20.5	mm
N ₁	11.5	mm
s ₁	18.3	mm

Trou fileté

R _G	1/4-28 UNF	
R ₁	2	mm
R	45	°

Raccord de graissage

D _N	6.5	mm
SW _N	7	mm
G _N	1/4-28 SAE-LT	

Pieds de centrage

J ₆	118	mm
J ₇	11.5	mm
N ₄	2	mm
G	10	mm
G	0.375	in

Calculation data

(avec tolérance d'arbre h6)

Masse

Masse de l'unité	0.55	kg
------------------	------	----

Informations de montage

Taille de clé hexagonale pour vis de blocage	N	3	mm
Couple de serrage recommandé pour la vis de blocage		4	N·m

Produits associés

Palier	SY 504 M
Roulement	YAR 204-2F

Produits appropriés

Désignation du couvercle d'obturation approprié	ECY 204
---	---------
