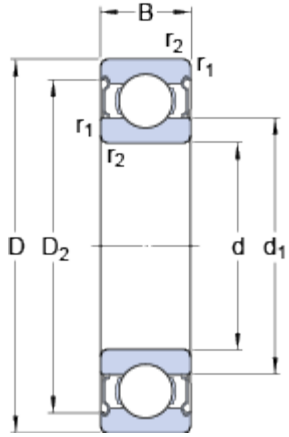


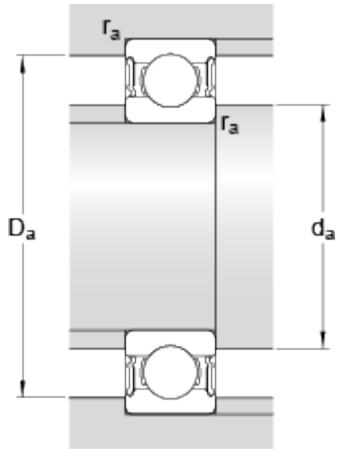
6006-2RS1

Dimensions



d	30	mm
D	55	mm
B	13	mm
d ₁	38.2	mm
D ₂	49	mm
r _{1,2}	min. 1	mm

Dimensions d'appui



d _a	min. 34.6	mm
d _a	max. 38.1	mm
D _a	max. 50.4	mm
r _a	max. 1	mm

Données de calcul

Charge dynamique de base	C	13.8	kN
Charge statique de base	C ₀	8.3	kN
Limite de fatigue	P _u	0.355	kN
Vitesse limite		8000	r/min
Coefficient de calcul	k _r	0.025	
Coefficient de calcul	f ₀	15	

Masse

Masse du roulement		0.12	kg
--------------------	--	------	----