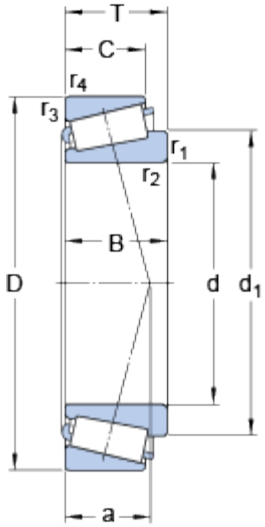


30208

Série de dimensions

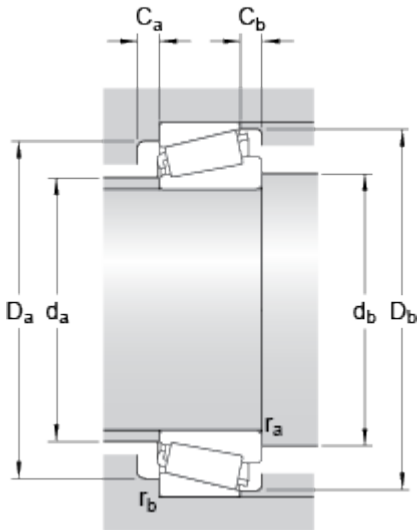
3DB

Dimensions



d	40	mm
D	80	mm
T	19.75	mm
d ₁	57.55	mm
B	18	mm
C	16	mm
r _{1,2}	min. 1.5	mm
r _{3,4}	min. 1.5	mm
a	16.094	mm

Dimensions d'appui



d _a	max. 49	mm
d _b	min. 48.5	mm
D _a	min. 69	mm
D _a	max. 72.5	mm
D _b	min. 74	mm
C _a	min. 3	mm
C _b	min. 3.5	mm
r _a	max. 1.5	mm
r _b	max. 1.5	mm

Données de calcul

Charge dynamique de base	C	75.8	kN
Charge statique de base	C ₀	68	kN
Limite de fatigue	P _u	7.65	kN
Vitesse de référence		7000	r/min
Vitesse limite		8500	r/min
Coefficient de calcul	e	0.37	
Coefficient de calcul	Y	1.6	

Coefficient de calcul

Y_0

0.9

Masse

Masse du roulement

0.42

kg
