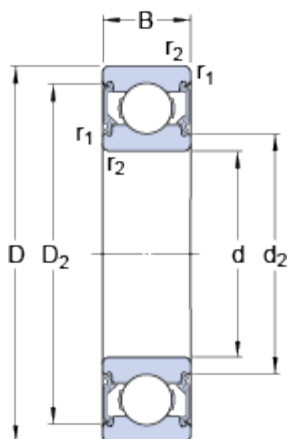


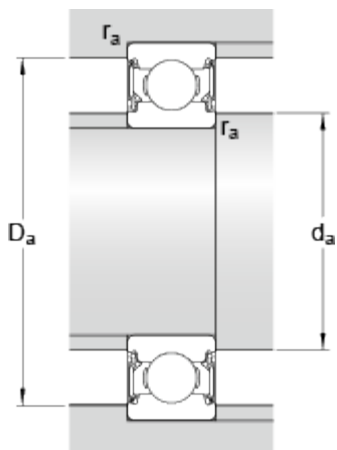
6002-2RSH

Dimensions



d	15	mm
D	32	mm
B	9	mm
d ₂	18.35	mm
D ₂	28.2	mm
r _{1,2}	min. 0.3	mm

Dimensions d'appui



d _a	min. 17	mm
d _a	max. 18.5	mm
D _a	max. 30	mm
r _a	max. 0.3	mm

Données de calcul

Charge dynamique de base	C	5.85	kN
Charge statique de base	C ₀	2.85	kN
Limite de fatigue	P _u	0.12	kN
Vitesse limite		14000	r/min
Coefficient de calcul	k _r	0.025	
Coefficient de calcul	f ₀	14	

Masse

Masse du roulement		0.03	kg
--------------------	--	------	----