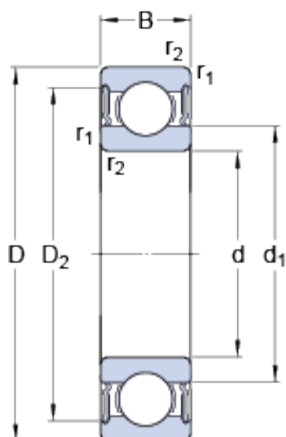


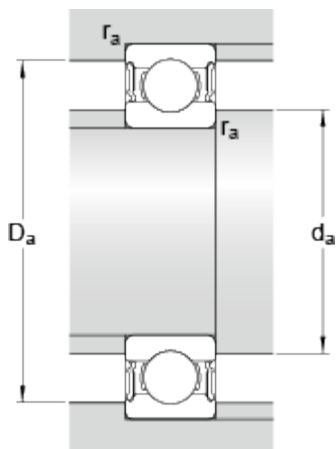
6008-2RS1

Dimensions



d	40	mm
D	68	mm
B	15	mm
d ₁	49.25	mm
D ₂	61.1	mm
r _{1,2}	min. 1	mm

Dimensions d'appui



d _a	min. 44.6	mm
d _a	max. 49.2	mm
D _a	max. 63.4	mm
r _a	max. 1	mm

Données de calcul

Charge dynamique de base	C	17.8	kN
Charge statique de base	C ₀	11	kN
Limite de fatigue	P _u	0.49	kN
Vitesse limite		6300	r/min
Coefficient de calcul	k _r	0.025	
Coefficient de calcul	f ₀	15	

Masse

Masse du roulement		0.2	kg
--------------------	--	-----	----